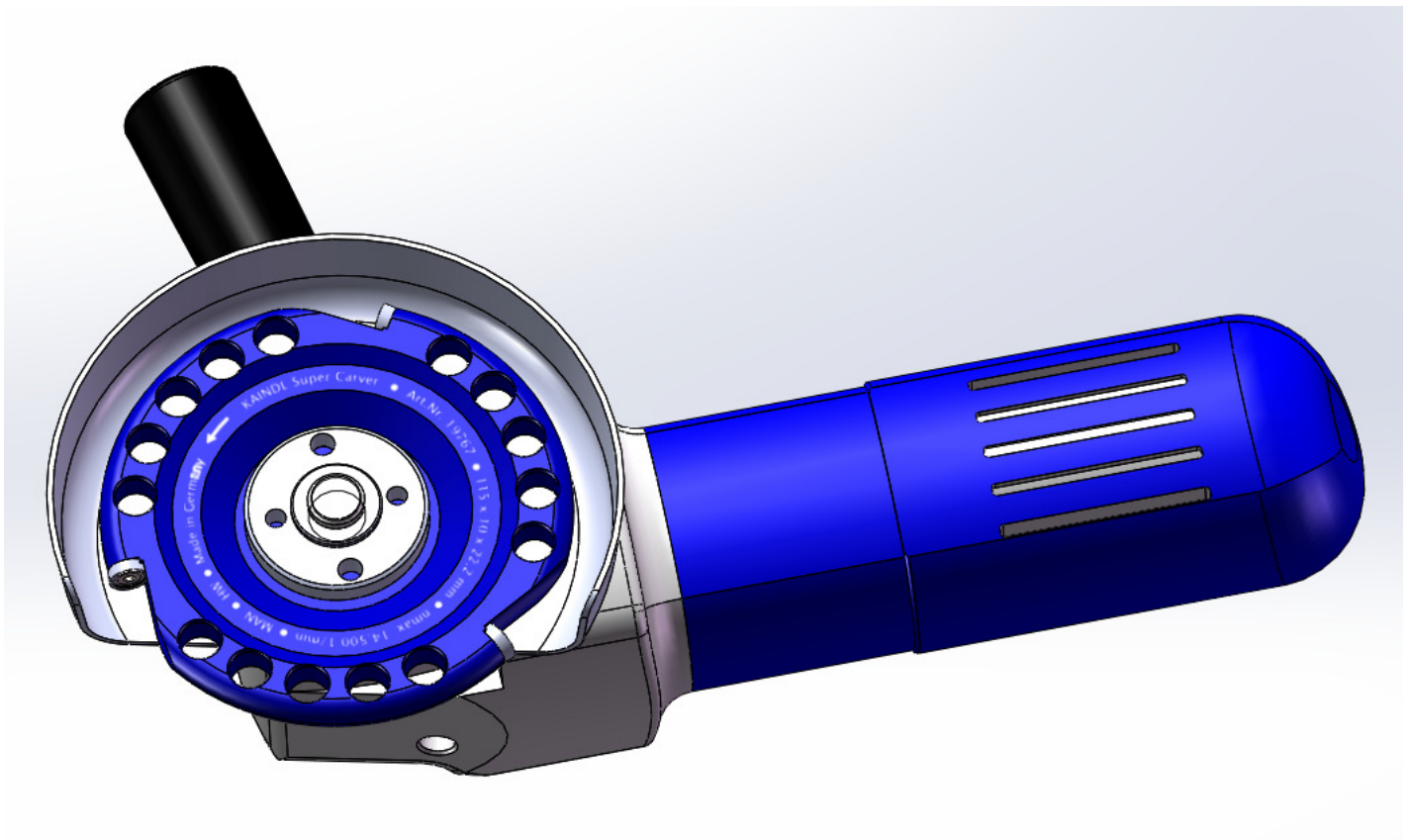


KAINDL

Super-Carver

Scheibenfräser mit auswechselbaren
Hartmetalleinsätzen Artikel-Nr.: 19767



Super-Carver

Scheibenfräser mit auswechselbaren Hartmetalleinsätzen

(Artikel-Nr.: 19767)

Der Super-Carver arbeitet sowohl in horizontaler als auch vertikaler Richtung. Durch die spezielle Schneidengeometrie bleibt er hierbei gut kontrollierbar, bei gleichzeitig hoher Zerspanungsleistung.

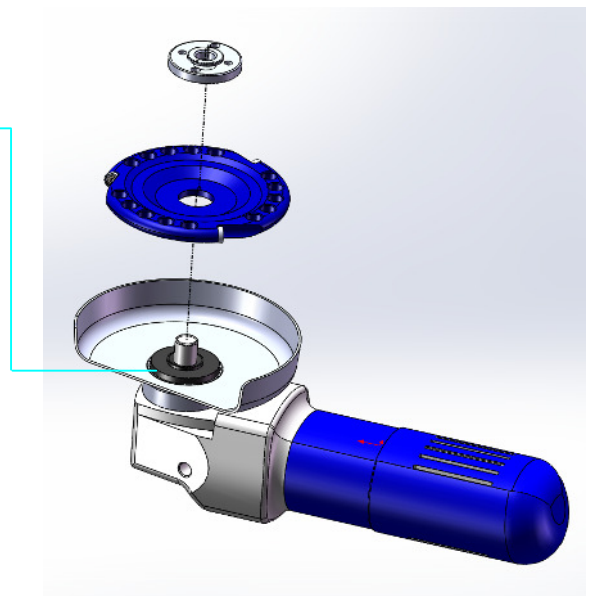
- zum manuellen Schnitzen/Fräsen von Holz
- verwendbar auf Winkelschleifer Ø115 und Ø125
- Durchmesser Schneidkreis 115 mm / Grundkörper: 114,7mm / Schneidradius: 5mm
- Aufnahmebohrung 22,2mm

Kennzeichnung: KAINDL 19767 / n-max 14.500 / HW / 115mm x 10mm

Montage des KAINDL- Super-Carver auf die Antriebsspindel des Winkelschleifers

Trennen Sie das Gerät von der Stromversorgung.

Der zugehörige **Auflageflansch** des Winkelschleifers muss auf der Spindel verbleiben. Der Super-Carver wird durch den Auflageflansch zentriert und mit der zugehörigen Spannmutter festgeschraubt. Betätigen Sie die Spindelarrretierung des Winkelschleifers und ziehen Sie die Spannmutter mittels Stirnlochschlüssel fest.



Sicherheitshinweis:

Trennen Sie vor jedem Werkzeugwechsel den Winkelschleifer von der Stromversorgung

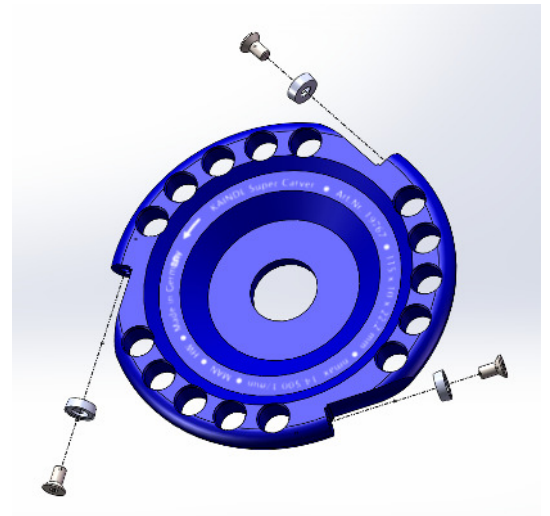
Die maximal zulässige Drehzahl des einzuspannenden Werkzeuges, muss stets größer der Drehzahl des Winkelschleifers sein.

Hinweise zum Wechseln der Hartmetalleinsätze (HME):

Die HME (Art.-Nr.: 19070) sind sowohl verdrehbar als auch komplett auswechselbar. Sollten Sie erkennen, dass die Schneiden abgenutzt sind, so kann durch Verdrehen der HME – bis zu 3-mal - eine "frische" Schneide nachgeführt werden.

Sollten die HME komplett ersetzt werden, gehen Sie wie folgt vor.

- Lösen und entfernen Sie die Befestigungsschrauben mittels Schraubendreher Torx (T15)
- Reinigen Sie Fräser und Spannflächen von evtl. Verschmutzungen/Verharzungen
- Setzen Sie die neuen HME ein und ziehen Sie die Schrauben gut fest (**max. 4 NM**).



Wichtig: Verwenden Sie ausschließlich die Original-Befestigungsschrauben (Art.-Nr.: 19071) Die Verwendung von anderen Schrauben kann zum Spannungsbruch der HME führen.

Anwendungs- und Sicherheitshinweise:

- Achten Sie auf einen sauberen, hellen und gut belüfteten Arbeitsplatz.
- Die beim Fräsen auftretenden Kräfte dürfen das Werkstück nicht verschieben oder zum vibrieren bringen. Das Werkstück muss stets fest eingespannt oder mittels geeignetem Befestigungsmittel an einem stabilen Untergrund gesichert sein.
- Führen und halten Sie die Antriebsmaschine immer mit beiden Händen um plötzlich auftretende Kräfte jederzeit stets sicher beherrschen zu können. Verwenden Sie den entsprechenden Zusatzhandgriff Ihres Winkelschleifers.
- Arbeiten Sie immer mit Schutzbrille, Handschuhen, Gehörschutz und Staubmaske.
- Verwenden Sie den Fräser ausschließlich zum Fräsen in Holz.
- Arbeiten Sie nicht mit stumpfen oder verschleißtem Werkzeug.
- Beachten Sie die korrekte Drehrichtung (Rechts) und die maximale Drehzahl.
- Verwenden Sie das Produkt bevorzugt in Kombination mit hochwertigen Marken-Winkelschleifern. Ein Einsatz auf „Billig“- Fabrikaten ist grundsätzlich nicht empfehlenswert.

Bei weiteren Fragen zu Produkt und Anwendung erreichen Sie uns direkt unter: 07232-40010 bzw. unter unten genannter Adresse.

Entwickelt, hergestellt und vertrieben von:

KAINDL-Schleiftechnik, Reiling GmbH
Remchinger Str. 4
75203 Königsbach-Stein / Germany
Tel.: 07232-40010 – Fax: 07232-400130
info@kaindl.de – www.kaindl.de

Weitere interessante Produkte:

Schleifkugel/Schleifball aus Schleifvlies ø 75 + 100 mm

Ideal zum Entrosten, Satinieren und Entlacken an schwer zugänglichen Stellen wie bspw. Innen- und Außenrundungen.

Verwendbar auf Holz, Stahl, Buntmetallen, Kunststoffen, uvm.

Außerdem geeignet für den Lack-Zwischenschliff, zur Mattierung von Metalloberflächen und dem Strukturschliff auf Holz (Hervorhebung der gewachsenen Holzstruktur). Profiqualität mit geschichteten Vlieselementen.



Multicarver

Ein ideales Werkzeug für alle Handwerker, Schnitzer, Bildhauer und Heimwerker.

Zum Fräsen, Schnitzen, Formen und Restaurieren von Holz.

Für die Bohrmaschine und in Verbindung mit dem Kaindl Multishaft (Art.Nr.:19021) auch für den Einhandwinkelschleifer 115-125mm.



KAINDL-MULTISHAFT

**Spannzangenaufnahme (Art.-Nr.: 19021)
für Einhandwinkelschleifer 115/125mm**

- Erweitern Sie den Funktionsumfang Ihres Winkelschleifers.
- Verwenden Sie sämtliche Werkzeuge eines handelsübl. Geradschleifers.
- Zum Schleifen, Bürsten, Fräsen, Entgraten uvm.
- Mit Spannzangen 6, 8, 10mm (Andere Ø auf Anfrage)
- Direkt montierbar auf M14 Aufnahmegewinde und somit passend für sämtliche Fabrikate



Bandschleiffeile für Winkelschleifer & Bohrmaschine

Perfekt um Schleif - und Feilarbeiten an schwer zugänglichen Stellen auszuführen.

Einfachste Handhabung – schneller Bandwechsel ohne Werkzeug.

Lieferumfang: 1 Bandschleiffeile,
1 Schleifband, je 1 Antriebsrolle für Bohrmaschine und Einhandwinkelschleifer M14

