

KAINDL-MULTISHAFT

Spannzangenaufnahme



KAINDL-MULTISHAFT

Spannzangenaufnahme (Art.-Nr.: 19021)
für Einhandwinkelschleifer 115/125mm

- Erweitern Sie den Funktionsumfang Ihres Winkelschleifers.
- Verwenden Sie sämtliche Werkzeuge eines handelsübl. Geradschleifers.
- Zum Schleifen, Bürsten, Fräsen, Entgraten uvm.
- Verwendbar mit Spannzangen 6, 8, 10 und 12mm
- Direkt montierbar auf M14 Aufnahmegewinde und somit passend für sämtliche Fabrikate
- Profi-Werkzeug in Profi-Qualität, Made in Germany

Montage des KAINDL-MULTISHAFT auf die Antriebsspindel des Winkelschleifers

Trennen Sie das Gerät von der Stromversorgung.

Der zugeh. [Auflageflansch](#) des Winkelschleifers muss auf der Spindel verbleiben. Der MULTISHAFT wird direkt auf das M14 Aufnahmegewinde aufgeschraubt.

Betätigen Sie die Spindelarreterung des Winkelschleifers und ziehen Sie mittels Gabelschlüssel (SW 19mm) fest.

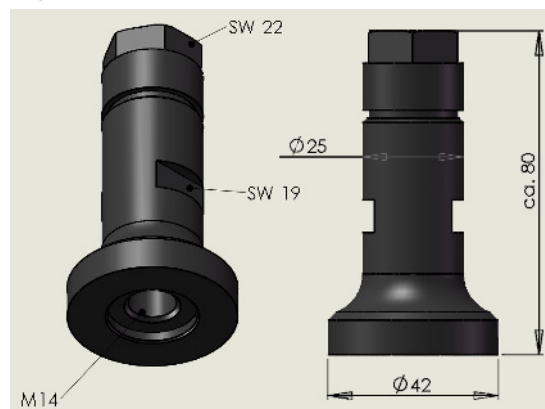
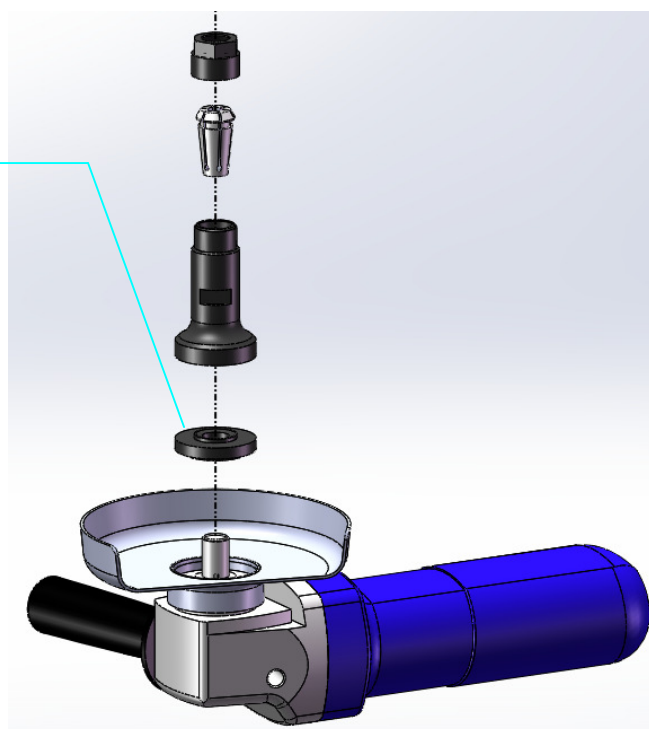
Hinweise zum Ein- und Ausspannen der Werkzeuge mittels Spannzangen

Der Kaindl-MULTISHAFT wird ab Werk mit drei Spannzangen

- in den Durchmessern 6, 8 und 10mm - ausgeliefert. Die jeweilige Spannzange wird in die Überwurfmutter „eingeklickt“ und diese dann auf das Gewinde aufgeschraubt. Zum Festziehen, mit Gabelschlüssel (SW 22) die Überwurfmutter nach rechts drehen und gleichzeitig mit Gabelschlüssel (SW 19) gegen halten. Zum Lösen, gleiche Vorgehensweise, jedoch Überwurfmutter nach links drehen.

Hinweis: Nach dem unmittelbaren Lösemoment, die Mutter weiter drehen bis erneuter Widerstand zu spüren ist. Hierbei wird die Spannzange aus dem Konus gezogen und das Werkzeug gelöst.

Hinweis: Um einen optimalen Halt und sauberen Rundlauf zu gewährleisten, sollte der Schaft des einzuspannenden Werkzeuges mindestens 2/3 in die Spannzange eindringen. Die maximale Einspanntiefe beträgt ca. 60mm.



Sicherheitshinweis:

Trennen Sie vor jedem Werkzeugwechsel den Winkelschleifer von der Stromversorgung

Die maximal zulässige Drehzahl des einzuspannenden Werkzeuges, muss stets kleiner der Nenndrehzahl des Winkelschleifers sein.

Allgemeine Anwendungs- und Sicherheitshinweise:

- Achten Sie auf einen sauberen, hellen und gut belüfteten Arbeitsplatz.
- Die beim Einsatz auftretenden Kräfte dürfen das Werkstück nicht verschieben oder zum vibrieren bringen.
Das Werkstück muss stets fest eingespannt oder mittels geeignetem Befestigungsmittel an einem stabilen Untergrund gesichert sein.
- Führen und halten Sie die Antriebsmaschine immer mit beiden Händen, um plötzlich auftretende Kräfte jederzeit stets sicher beherrschen zu können. Verwenden Sie hierzu den entsprechenden Zusatzhandgriff des Winkelschleifers.
- Arbeiten Sie immer mit Schutzbrille, Handschuhen, Gehörschutz und Staubmaske.
- Verwenden Sie den Fräser ausschließlich zum Fräsen in Holz.
- Arbeiten Sie nicht mit stumpfen oder verschleißendem Werkzeug.
- Beachten Sie die korrekte Drehrichtung (Rechts) und die maximal zulässige Drehzahl von 15.000 rpm.
- Verwenden Sie das Produkt bevorzugt in Kombination mit hochwertigen Marken- Winkelschleifern. Ein Einsatz auf „Billig“-Fabrikaten ist grundsätzlich nicht empfehlenswert.

Bei weiteren Fragen zu Produkt und Anwendung erreichen Sie uns direkt unter: 07232-40010 bzw. unter unten genannter Adresse.

Andere interessante Produkte:

Multi-Carver

Fräsaufsatz mit auswechselbaren Hartmetalleinsätzen (Artikel-Nr.: 19022)

Der Multi-Carver arbeitet sowohl in horizontaler als auch vertikaler Richtung. Durch die spezielle Schneidgeometrie bleibt er hierbei gut kontrollierbar, bei gleichzeitig hoher Zerspanungsleistung.

- zum manuellen Schnitzen/Fräsen von Holz
- verwendbar auf Bohrmaschine und Winkelschleifer (Option: KAINDL-UNIshaft, Art.-Nr.: 19021)
- Durchmesser Schneidkreis 25,4 mm / Grundkörper: 25,0mm /Schneidradius: 5mm
- Aufnahmeschaft 10mm , Einspannlänge mind. 20mm – max. 25mm



Schleifkugel/Schleifball aus Schleifvlies ø 75 + 100 mm

Ideal zum Entrosten, Satinieren und Entlacken an schwer zugänglichen Stellen wie bspw. Innen- und Außenrundungen.

Verwendbar auf Holz, Stahl, Buntmetallen, Kunststoffen, uvm.

Außerdem geeignet für den Lack-Zwischenschliff, zur Mattierung von Metalloberflächen und dem Strukturschliff auf Holz (Hervorhebung der gewachsenen Holzstruktur).

Profiqualität mit geschichteten Vlieselementen.

